

## Schrittmotor Datenblatt

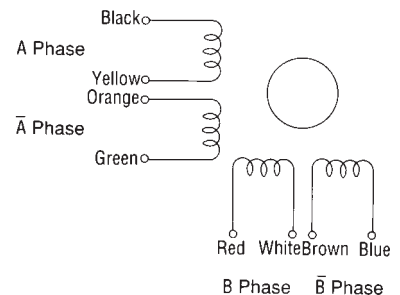
# Vexta PK 268-E3.0B

## OEM Typ C9672-9212K, basierend auf dem PK268

### Eigenschaften:

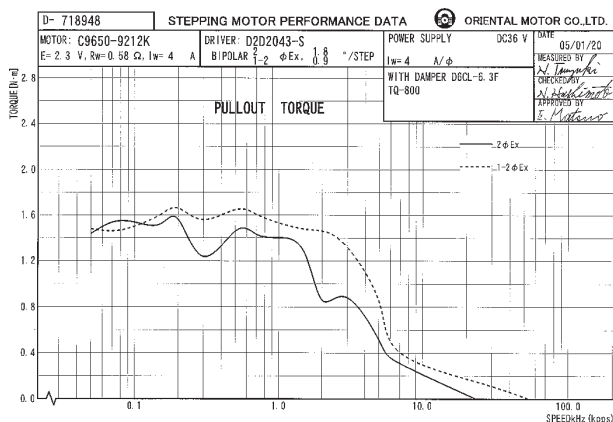
- 1,8° Schrittwinkel (200 Vollschritte/Umdrehung)
- 2-Phasen Motor, 8 Anschlüsse
- Uni- und bipolar (seriell oder parallel) ansteuerbar
- 2 Wellenenden
- Maße: 56x56x76mm, Wellen-Ø: 6,35mm (1/4")
- Rotorträgheit 480x10<sup>-7</sup> kg\*m<sup>2</sup>

### ● 8 Leads Wire Type



Auf Anfrage mit diversen Optionen erhältlich, z.B.:  
unipolare Wicklungen, IP54, IP65, Versionen mit Encoder oder Getriebe

Beschaltung	Haltemoment [Nm]	Phasenstrom [A]	Spannung [V]	Widerstand [Ohm/Phase]	Induktivität [mH/Phase]
Parallel	1,75	4,24	2,12	0,5	1,6
Seriell	1,75	2,12	4,24	2,0	6,4
Unipolar	1,35	3,00	3,00	1,0	1,6



- PK268-01A, -02A, -03A, -E2.0A(Single shaft) Mass 1kg
- PK268-01B, -02B, -03B, -E2.0B (Double shaft) Mass 1kg

